

Projekt Quansheng QPT (V1.1)

Úvod

Ruční radiostanice Quansheng UV-K5 (K6), umožňuje po změně firmwaru plnohodnotný provoz CW a provoz DSB a to v radioamatérských pásmech 2m a 70cm. Na ostatních kmitočtech je možno využívat její vlastnosti jako přijímače. Ovšem vzhledem ke konstrukci filtrů **nelze zde vysílat** (parazitní veliké vyzařování). Projekt QPT vznikl u nadšenců provozu CW a nadšenců každoroční akce RAH (Radio Amateurs Hiking). V roce 2024 tato skupina plánuje i částečný přechod Šumavy po turistické červené, tedy po trase nouzových tábořišť. Základem bezpečnosti pochodu, je vždy na prvním místě **mobilní telefon**. Avšak jako záložní systém je pro tuto skupinu vytvořen systém QPT (Quansheng Portable Trip).

Co je systém QPT?

Tento systém je postaven na vlastnostech radiostanice Quansheng UV-K5 (K6), která po změně firmwaru (např. systém od IU0IJV) umožňuje plnohodnotný provoz CW a DSB v amatérských pásmech 2m a 70cm. Oproti klasickému módu FM, lze u těchto módů dosáhnout vyšší telekomunikační účinnosti a tím nižší energetické náročnosti na provoz. Současně zvláště provozem CW, je dosaženo nižší obsazenosti pásma. Ačkoliv v profesionální službě se módu CW již téměř nevyužívá, v amatérské službě je její význam stále veliký. Účinnost módu CW je stále na vysoké úrovni a má tu obrovskou výhodu, že k jejímu provozování nejsou nutné vedlejší technické výpočetní prostředky. Systém QPT tedy umožňuje běžnou komunikaci mezi dvěma a více stanicemi a dále některé další funkce, jako využití radiostanice Quansheng, jako vysílače signálu pro nácvik vyhledávání - ROB. V emergency módu systém QPT umožňuje vysílat v pravidelném časovém okamžiku signál pro sledování aktivity, případně i s přidavným vysíláním bezpečnostního kódu Q. Kód Q je dvouciferné číslo, udávající kód pro nutnou pozornost protistanice, případně znamená podle dohodnutého kódu, kterou využívám trasu. Vysílá se automaticky po spuštění. Automaticky se v určitých časových okamžicích vysílá i volací značka aktivní stanice. Elektronika systému QPT je zabudována v běžném ručním mikrofону Baofeng. Obsahuje i vlastní bateriový zdroj (Baterie CR2032), který systému umožňuje provoz cca 200 až 400 hodin. V přidavném mikrofону Baofeng je zabudováno i pádlo pro klíčování (Jambic B). Systém umožňuje nastavit rychlost dávání morse. Pokud je vypnuto napájení systému QPT, pak je zachována funkce, jako běžný mikrofón s přidavným reproduktorem a mikrofónem a tlačítkem PTT. Pro nastavení systému QPT (ovládání MENU), je použito zvláštní tlačítko s indikací červené LED.



Mikrofon Baofeng pro systém QPT

Schéma zapojení

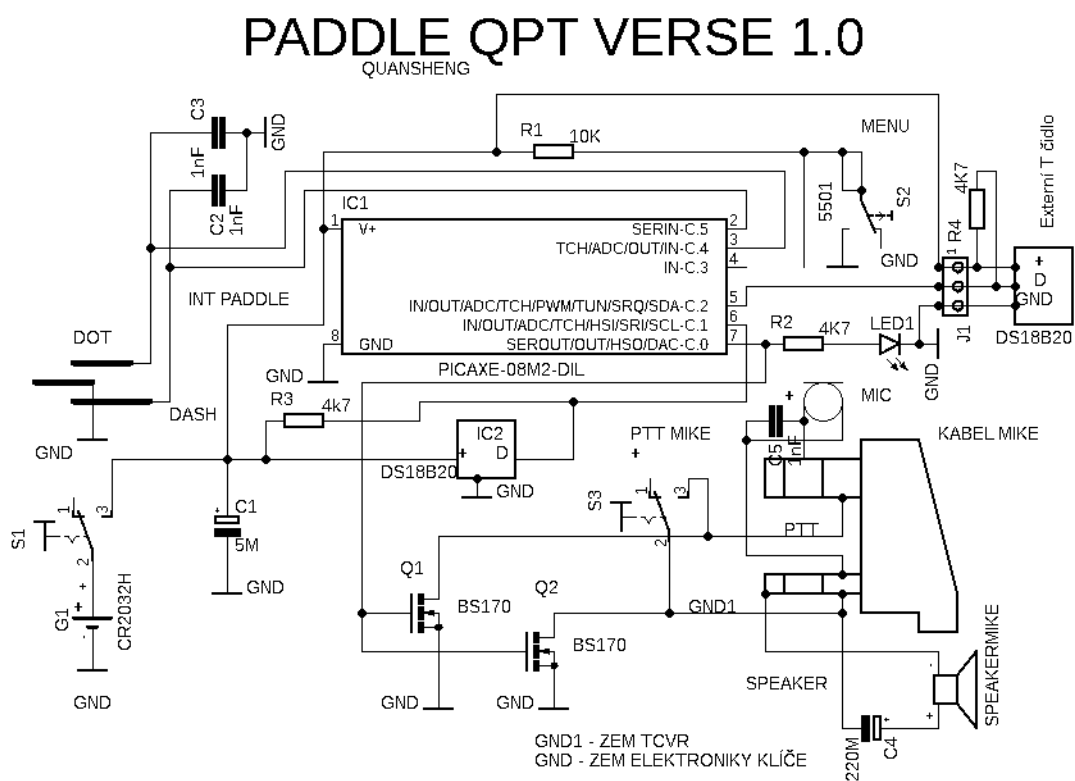


Schéma zapojení systému QPT 1.1 – shodné s QPT 1.0

Popis schéma

Systém využívá procesoru PICAXE 08M2. Porty C.4 a C.5 jsou využívány pro klíčování teček a čárek. Port C.3 je využíván pro přerušení od tlačítka S2 a tím k ovládní funkce MENU. Z výstupu C.0 je provedeno klíčování Quanshenga a to za pomoci tranzistorů Q1 a Q3. Klíčování je i opticky zobrazováno pomocí LED1. Porty C.1 a C.2, jsou využívány pro měření teplot (C.1 čidlo umístěno uvnitř tlapy, C.2 externí teplotní čidlo pro měření teploty piva, či tělesné teploty). Napájení je pomocí baterie G1 (CR2032) a pomocí vypínače S1.

Funkce

Bez zapnutí napájení je mikrofon v běžné funkci. Pomocí PTT se klíčuje stanice a je možno hovořit do vestavěného elektretového mikrofonu. V režimu nastavení CW, lze tlačítko PTT využívat stiskem jako obyčejný ruční morse klíč. V tomto režimu je odpojena vnitřní baterie a procesor je nefunkční.

Pokud se zapne spínač S1, pak je systém QPT aktivován. Bez vyvolání položek menu lze nyní (při nastavení radiostanice do modu CW) běžně za pomoci dvou spínačů (simulace pádla), vysílat morse značky. Každá vysílaná morse značka je i zobrazována opticky pomocí červené LED1. Klíčuje se naposledy nastavenou rychlostí. Při změně rychlosti (pomocí menu) je tato rychlost uložena do paměti flash a je vyvolána po resetu zařízení (zapnutí). Současně po zapnutí napájení je z flash paměti přečtena hodnota posledního času na trase (čas pohybu) a konstanta Q (buď emergency zpráva a nebo zakódované udání dohodnuté trasy přesunu).

Upozornění:

Pokud je systém QPT připojen do TCVR Quansheng UV-K5, pak k aktivaci vysílání je z technického důvodu potřeba času cca 150ms (nastavení registru procesoru BEKEN). Tedy od povelu, k zahájení vysílání ke skutečnému vysílání, je nutno s tímto zpožděním počítat. Pokud je prvním znakem čárka, pak tato čárka se interpretuje jako zkrácená a je z ní tečka (v příposlechu TCVR). Červená LED1 však toto zobrazuje jako čárku. Operátor tedy musí počítat s tím, že první znak při přechodu z RX do TX bude takto zkrácen. V průběhu vysílání je tedy nutno nedělat dlouhé mezery. Zrovna tak v nastavování menu, je v dalším popsáno již vyslané písmeno menu se zkrácením. Červená LED1 však svítí bez zkrácení a tedy např. MENU ET v reproduktoru, dioda LED1 zobrazuje jako menu TT.

Obvod procesoru má v sobě uloženou **radioamatérskou značkou majitele**, kterou nelze uživatelsky měnit.

Při stisku a držení tlačítka **MENU**, je možno navolit 10 druhů příkazů, označené **písmeny EE, EI, ES, ET, ETS, ETL, EB, EV, EW, EQ**

Menu EE

Jakmile po stisku tlačítka S2 se ozve v morse kodu (opticky LED1) písmena **EE**, pak se spustí automatické vysílání výzvy s volací značkou uloženou ve vnitřní paměti obvodu procesoru, ve tvaru např:

ECQCQCQDEOK1USPOK1USPPSEK

Následuje čekání **6sec** a nové spuštění dávání výzvy. Ukončení dávání výzvy je možné stiskem a držením pádla ve směru teček. Po odeznění písmena **EE**, je možné pomocí pádla běžně klíčovat. Text výzvy je vysílán bez mezislovních mezer (omezení procesoru Beken).

Menu EI

Menu **EI** je shodné s MENU **EE** s tím rozdílem, že k vysílané značce se automaticky přidá **/P**.

Tedy vysílaný text, je např. tento:

ECQ CQ CQDEOK1USP/POK1USP/P PSEK

Menu ES

Toto menu se stává aktivním, pokud po odehrání písmen **ES** (v nastavování menu) uvolníme tlačítko S2.

Po uvolnění systém zahraje písmena **ES**. Pokud nic neděláme, systém oznámí uloženou rychlost klíčování ve formě WPM a to např. tímto způsobem:

ES ES17

Znamená to, že je nastavena a uložena rychlost vysílání tempem 17 WPM.

Pokud **chceme změnit rychlost vysílání**, pak po zahrání písmen **ES** z menu, tlačítko S2 uvolníme. Systém odehraje nové písmena **ES**. Po jeho odehrání **stiskneme** buď tlačítko na tečky a nebo na čárky (mikrospínače pro vysílání jambic). Tečky slouží pro změnu rychlosti směrem dolů a čárky ke změně rychlosti směrem nahoru. Každá změna je prováděna o 2 WPM a je potvrzována zahráním písmen **EE**. Pokud po odehrání tečky pádlo uvolníme, pak systém odehraje aktuální nastavenou rychlost ve formě např. **ES22** (nastavená rychlost je 22WPM a uloží ji jako defaultní pro další spuštění systému. Následně je možno systém využívat pro klíčování pádlem s rychlostí uloženou jako defaultní.

Menu ET

K činnosti tohoto menu je potřeba k systému připojit externí teplotní čidlo. Pokud toto čidlo **není** připojeno, pak systém **udává teplotu 00.0C**. Externí čidlo DS18B20 exaktně slouží pro měření teploty piva, nebo tělesné teploty obsluhy. (Doporučení pro účastníky expedic SRH – optimální teplota piva by měla být v rozmezí cca 6 až 8C).

Toto menu se stává aktivním, pokud po odehrání písmen **ET** (v nastavování menu) uvolníme tlačítko S2. Pomocí externího teplotního čidla **je každých cca 5 sekund odvysílána aktuální teplota**. Teplota je přehrána s rozlišením na jednu desetinu stupně. Externí čidlo má časovou konstantu cca 1min a má universální použití. Při měření teploty těla v podpaží, je nutno přičíst teplotu cca 0.6C (teplota v podpaží není rovna teplotě v konečniku ☺).

Menu ETS

Toto menu se stává aktivním, pokud po odehrání písmen **ETS** (v nastavování menu) uvolníme tlačítko S2. Menu slouží pro emergency provoz. Pomocí vnitřního teplotního čidla, je každou cca 1 minutu odvysílána volací značka, následována aktuální teplotou. Teplota je přehrána s rozlišením na jednu desetinu stupně. Tento systém kopíruje systém americké armády z Vietnamu. Pokud hrozí kolaps uživatele, jeho povinností je zasunout tlapu mikrofonu pod paži. Systém pak po každé minutě hlásí značku a aktuální teplotu. Pokud teplota se liší od běžné teploty lidského těla o více jak cca 5C, má uživatel obrovské problémy a pravděpodobně již nežije. Z tohoto modu lze vyskočit jen vypnutím a novým zapnutím systému.

Menu ETL

Toto menu se stává aktivním, pokud po odehrání písmen **ETL** (v nastavování menu) uvolníme tlačítko S2. Menu slouží pro emergency provoz. Pomocí vnitřního teplotního čidla, je každých cca 15 minut odvysílána volací značka, následována aktuální teplotou. Teplota je přehrána s rozlišením na jednu desetinu stupně. Tento systém slouží pro dlouhodobé teplotní sledování uživatele, případně k dohledávání. Z tohoto modu lze vyskočit jen vypnutím a novým zapnutím systému. V tomto modu minimálního vysílání je zaručena dlouhá výdrž baterie (pokud je v Menu stanice Quansheng navolen ve firmwaru IJV status BatSav na 80 procent=max úspora při příjmu, pak v tomto režimu stanice dokáže být aktivní i několik dní).

Menu EB

Toto menu se stává aktivním, pokud po odehrání písmen **EB** (v nastavování menu) uvolníme tlačítko S2.

Následuje nekonečná smyčka dávání písmen **MOE** (případně **MOI, MOS, MOH, MO5**). Tento stav se dá ukončit pouze vypnutím napájení.

Menu EV

Toto menu se stává aktivním, pokud po odehrání písmen **EV** (v nastavování menu) uvolníme tlačítko S2. Systém pak odehraje uloženou volací značku následovanou údajem o verzi programu. Např:

OK1FHV1.1

Po odehrání verse je systém připraven opět k normálnímu provozu pomocí pádla.

Menu EW

Toto menu funguje jako budík, s možností nastavení buzení po 15 minutách (**Wake up**). Kvůli úspoře spotřeby, se však pracuje s časovačem aktivním v uspávacím módu procesoru. Tedy přesnost buzení není veliká (chyba může dosahovat až 1 minuty za hodinu). Toto menu se stává aktivním, pokud po odehrání písmen **EW** (v nastavovacím menu), uvolníme tlačítko. Systém pak odpoví vysláním písmena **EW** s otazníkem. Tedy požaduje vložení počtu čtvrt hodin, za které má dojít k buzení. Pokud po odehrání **EW?**, stiskneme tlačítko menu, pak musíme postupně počítat „pípy“. Např. chceme-li probudit za 1 hodinu (4 čtvrt hodiny), pak po odehrání **EW?**, stiskneme tlačítko menu a napočítáme 4 dvojitě pípnutí. Pak tlačítko uvolníme. Systém odpoví vysláním znaků **ESET04**, následovaným posloupností znaků **ESTART**. Po uplynutí nastaveného času, dojde k vyslání textu „**CALL** a aktuální **teploty**“. Tedy např. **E OK1F23R3C**. Pokud nevypneme napájení, pak tato zpráva se bude každých 15 minut opakovat s aktuální teplotou. Maximální čekací doba do inicializace buzení (vzbuzení) je teoreticky 255 čtvrt hodin, to je 64 hodin, nebo-li přibližně 2 a půl dne.

Menu EQ (NEW vision 1.1)

Při aktivaci **Menu EQ**, je možno nastavit i emergency zprávu, případně pro posluchače oznámit číslo dohodnuté trasy, kde se nacházím. Ta je tvořena dvouciferným číslem. Každé číslo odpovídá domluvené zprávě. Pokud jsme v MENU a postupně se odehraje písmena **EQ**, můžeme tlačítko MENU uvolnit. V tom případě se emergency zpráva **nebude** vysílat. Pokud po zahrání písmen **EQ** držíme tlačítko Menu i nadále, ozývají se postupně „pípy ve formě **EE**“. Pokud napočítáme třeba 3 tyto krátké „pípy“, uloží se emergency zpráva číslo 03. Po uvolnění tlačítka o tom dostaneme zprávu **ESET03**.

Pak systém funguje tak, že každé cca **3 minuty** vyšle zprávu **EX**, kde písmeno **X** je určeno posledním znakem suffixu uložené značky. Tedy cca po 200m ušlé vzdálenosti, je automaticky vyslaná tato zpráva. Slouží ke kontrole slyšitelnosti a tedy možnosti navázání spojení. Po 15 minutách (cca po 1 km ušlé vzdálenosti), se spustí data složená z volací značky následované údajem **NR** a dvouciferným číslem, které odpovídá počtu čtvrt hodin (a tedy cca počtu km), které má ujita sledovaná stanice. Případně i s emergency kodem **Q**. Tedy příklad takové zprávy je následující:

EOK1IFNR08Q11Q11

Význam je následující:

Stanice OK1IF je na pochodu 2 hodiny (8 čtvrt hodin, tedy pravděpodobně ušla 8 km) a vysílá domluvenou emergency zprávu 11 (může to znamenat i domluvenou trasu, např. Soumarský Most do Stožce). Tato časová navigace je relativně přesná. **Pokud se však uživatel na trase zastaví** (odpočinek, hospoda...), **pak na dobu klidu musí vypnout napájení tlapy**. Předchozí data jsou uložena ve flash paměti a **po opětném pochodu po odpočinku musí uživatel napájení zapnout**. Tím dojde ke kopírování předchozích uložených dat a vše pokračuje tak, jakoby účastník nezastavil. Tedy lze např. naplánovat trasu dlouhou i několik desítek km s tábořením na nouzových tábořištích. Po dosažení nouzového tábořiště je však nutné napájení vypnout a příští de n při dalším pochodu znovu zapnout. Stanice pochopitelně pro příjem, či komunikaci může být zapnutá. Pokud chceme navigační údaj zpřesnit, pak je výhodnější dlouhou trasu rozdělit do podružných částí a rozlišovat mezi nimi pomocí změny údaje Q. V tomto režimu je však nutné po **přechodu na jinou domluvenou podtrasu nulovat údaj uložený ve flash paměti z předchozí trasy. Toto nulování se provede tak, že při zapnutí systému se drží tlačítko MENU.**

Mód EQ lze zrušit pouze vypnutím napájení zařízení.

Poznámka:

Při zapnutí napájení systému je možné, že vlivem parazitních kapacit nedojde ke správnému resetu. Tento stav se činností watchdogu sám opraví, případně je dobré stisknout a držet na pádle čárku.

3.5.2024 Aktivní verze V1.1

OK1IF Milan Stejskal

PZ edice

