

Projekt Quansheng QPT (V0.5)

Úvod

Ruční radiostanice Quansheng UV-K5 (K6), umožňuje po změně firmwaru plnohodnotný provoz CW a provoz DSB a to v radioamatérských pásmech 2m a 70cm. Na ostatních kmitočtech je možno využívat její vlastnosti jako přijímače. Ovšem vzhledem ke konstrukci filtrů **nelze zde vysílat** (parazitní velké vyzařování). Projekt QPT vznikl u nadšenců provozu CW a nadšenců každoroční akce RAH (Radio Amateurs Hiking). V roce 2024 tato skupina plánuje i částečný přechod Šumavy po turistické červené, tedy po trase nouzových tábořišť. Základem bezpečnosti pochodu, je vždy na prvním místě **mobilní telefon**. Avšak jako záložní systém je pro tuto skupinu vytvořen systém QPT (Quansheng Portable Trip).

Co je systém QPT?

Tento systém je postaven na vlastnostech radiostanice Quansheng UV-K5 (K6), která po změně firmwaru (např. systém od IU0IJV) umožňuje plnohodnotný provoz CW a DSB v amatérských pásmech 2m a 70cm. Oproti klasickému módu FM, lze u těchto módů dosáhnout vyšší telekomunikační účinnosti a tím nižší energetické náročnosti na provoz. Současně zvláště provozem CW, je dosaženo nižší obsazenosti pásma. Ačkoliv v profesionální službě se módu CW již téměř nevyužívá, v amatérské službě je její význam stále veliký. Účinnost módu CW je stále na vysoké úrovni a má tu obrovskou výhodu, že k jejímu provozování nejsou nutné vedlejší technické výpočetní prostředky. Systém QPT tedy umožňuje běžnou komunikaci mezi dvěma a více stanicemi a dále některé další funkce, jako využití radiostanice Quansheng, jako vysílače signálu pro nácvik vyhledávání. V emergency módu systém QPT umožňuje vysílat v pravidelném časovém okamžiku signál pro sledování aktivity, případně i s přídatným vysíláním bezpečnostního kódu Q. Kód Q je dvouciferné číslo, udávající kód pro nutnou pozornost protistanice. Vysílá se automaticky po spuštění. Automaticky se v určitých časových okamžicích vysílá i volací značka aktivní stanice. Elektronika systému QPT je zabudována v běžném ručním mikrofону Baofeng. Obsahuje i vlastní bateriový zdroj (Baterie CR2032), který systému umožňuje provoz cca 200 až 400 hodin. V přídatném mikrofону Baofeng je zabudováno i pádlo pro klíčování (Jambic B). Systém umožňuje nastavit rychlost dávání morse. Pokud je vypnuto napájení systému QPT, pak je zachována funkce, jako běžný mikrofón s přídatným reproduktorem a mikrofónem a tlačítkem PTT. Pro nastavení systému QPT (ovládání MENU), je použito zvláštní tlačítko s indikací červené LED.



Mikrofon Baofeng pro systém QPT

Schéma zapojení

PADDLE QPT VERSE 0.5

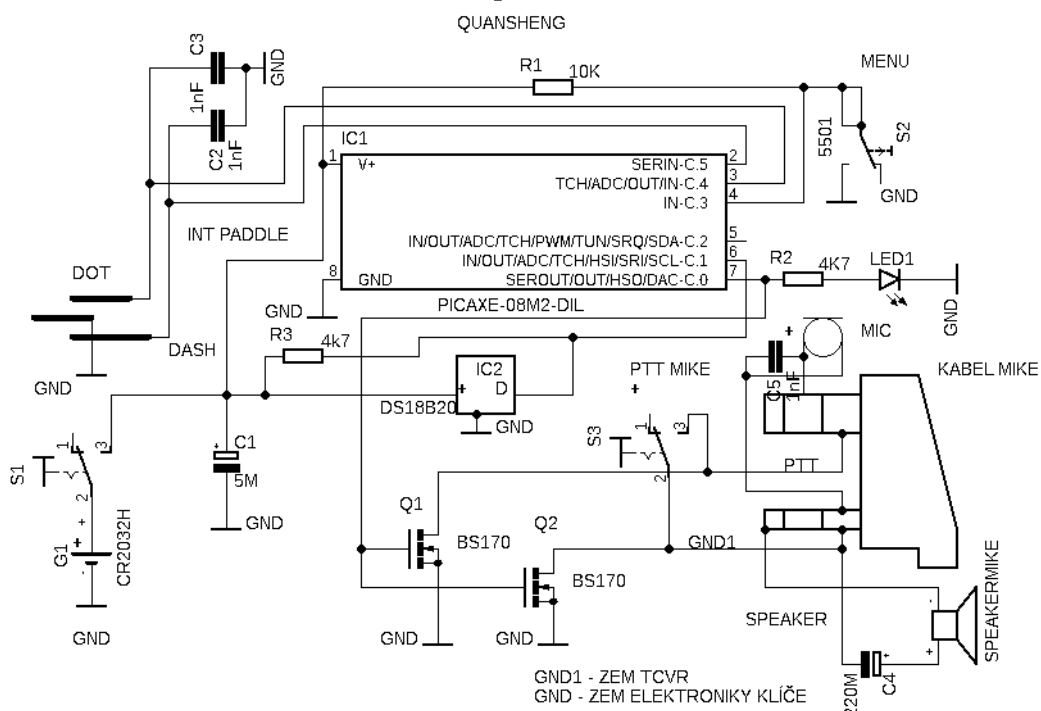


Schéma zapojení systému QPT

Popis schéma

Systém využívá procesoru PICAXE 08M2. Porty C.4 a C.5 jsou využívány pro klíčování teček a čárek. Port C.3 je využíván pro přerušení od tlačítka S2 a tím k ovládní funkce MENU. Z výstupu C.0 je provedeno klíčování Quanshenga a to za pomoci tranzistorů Q1 a Q3. Klíčování je i opticky zobrazováno pomocí LED1. Napájení je pomoci baterie G1 (CR2032) a pomoci vypínače S1.

Funkce

Bez zapnutí napájení je mikrofon v běžné funkci. Pomocí PTT se zaklíčuje stanice a je možno hovořit do vestavěného elektretového mikrofonu.

Pokud se zapne spínač S1, pak je systém QPT aktivován. Bez vyvolání položek menu lze nyní (při nastavení radiostanice do modu CW) běžně za pomoci pádla vysílat morse značky. Každá vysílaná morse značka je i zobrazována opticky pomocí červené LED1. Klíčuje se naposledy nastavenou rychlostí. Při změně rychlosti (pomocí menu) je tato rychlost uložena do paměti flash a je vyvolána po resetu zařízení (zapnutí).

Obvod procesoru je dodáván s uloženou radioamatérskou značkou majitele, kterou nelze uživatelsky měnit.

Při stisku a držení tlačítka **MENU**, je možno navolit 6 druhů příkazů, označené **písmeny E, I, S, H, B, V, Q.**

Menu E

Jakmile po stisku tlačítka S2 se ozve v morse kodu (opticky LED1) písmeno **E**, pak se spustí automatické vysílání výzvy s volací značkou uloženou ve vnitřní paměti obvodu procesoru, ve tvaru např:

CQ CQ CQ DE OK1USP OK1USP PSE K

Následuje čekání **6sec** a nové spuštění dávání výzvy. Ukončení dávání výzvy je možné stiskem a držním pádla ve směru teček. Po odeznění písmena **E**, je možné pomoci pádla běžně klíčovat.

Menu I

Menu I je shodné s MENU E s tím rozdílem, že k vysílané značce se automaticky přidá /P.

Tedy vysílaný text je např. tento:

Menu S

Toto menu se stává aktivním, pokud po odehrání písmena S (v nastavování menu) uvolníme tlačítko S2.

Po uvolnění systém zahraje písmeno **S**. Pokud nic neděláme, systém oznámí uloženou rychlost klíčování ve formě WPM a to např. tímto způsobem:

S 17

Znamená to, že je nastavena a uložena rychlost vysílání tempem 17 WPM.

Pokud chceme změnit rychlost vysílání, pak po zahrání písmena **S** z menu tlačítko S2 uvolníme. Systém odehraje nové písmeno **S**. Po jeho odehrání stlačíme pádlo buď na tečkách a nebo na čárkách. Tečky slouží pro změnu rychlosti směrem dolů a čárky ke změně rychlosti směrem nahoru. Každá změna je prováděna o 2 WPM a je potvrzována zahráním jedné tečky. Pokud po odehrání tečky pádlo uvolníme, pak systém odehraje aktuální nastavenou rychlost ve formě např. **S 22** (nastavená rychlost je 22WPM a uloží ji jako defaultní pro další spuštění systému. Pak systém je možno využívat pro klíčování pádlem s rychlostí uloženou jako defaultní.

Menu H

Slouží k vyřazení systému pádla a klíčování pomocí ručního klíče (případně počítačem). Ruční klíč je nutno připojit na signál GND a na tečku pádla. Z tohoto navoleného modu lze vyskočit pouze opětovným resetem (zapnutím napájení).

Menu TS

Toto menu se stává aktivním, pokud po odehrání písmen **TS** (v nastavování menu) uvolníme tlačítko S2. Menu slouží pro emergency provoz. Pomocí teplotního čidla je každou cca 1 minutu odvysílána volací značka následována aktuální teplotou. Teplota je přehrána s rozlišením na jednu desetinu stupně. Tento systém kopíruje systém americké armády z Vietnamu. Pokud hrozí kolaps uživatele, jeho povinností je zasunout tlapu mikrofonu pod paži. Systém pak po každé minutě hlásí značku a aktuální teplotu. Pokud teplota se liší od běžné teploty lidského těla o více jak cca 5C, má uživatel obrovské problémy a pravděpodobně již nežije. Z tohoto modu lze vyskočit jen vypnutím a novým zapnutím systému.

Menu TL

Toto menu se stává aktivním, pokud po odehrání písmen **TL** (v nastavování menu) uvolníme tlačítko S2. Menu slouží pro emergency provoz. Pomocí teplotního čidla je každých cca 15 minut odvysílána volací značka, následována aktuální teplotou. Teplota je přehrána s rozlišením na jednu desetinu

stupně. Tento systém slouží pro dlouhodobé teplotní sledování uživatele, případně k dohledávání. Z tohoto modu lze vyskočit jen vypnutím a novým zapnutím systému.

Menu B

Toto menu se stává aktivním, pokud po odehrání písmena **B** (v nastavování menu) uvolníme tlačítko S2.

Následuje nekonečná smyčka dávání písmen **MOE** (případně **MOI, MOS, MOH, MO5**). Tento stav se dá ukončit pouze vypnutím napájení.

Menu V

Toto menu se stává aktivním, pokud po odehrání písmena **V** (v nastavování menu) uvolníme tlačítko S2. Systém pak odehraje uloženou volací značku následovanou údajem o verzi programu. Např:

OK1FH V0.5

Po odehrání verse je systém připraven opět k normálnímu provozu pomocí pádla.

Menu W

Toto menu funguje jako budík, s možností nastavení buzení po 15 minutách (**Wake up**). Kvůli úspoře spotřeby, se však pracuje s časovačem aktivním v uspávacím módu procesoru. Tedy přesnost buzení není velká (chyba může dosahovat až 1 minuty za hodinu). Toto menu se stává aktivním, pokud po odehrání písmena **W** (v nastavovacím menu), uvolníme tlačítko. Systém pak odpoví vysláním písmena **W** s otazníkem. Tedy požaduje vložení počtu čtvrt hodin, za které má dojít k buzení. Pokud po odehrání **W?**, stiskneme tlačítko menu, pak musíme postupně počítat „pípy“. Např. chceme-li probudit za 1 hodinu (4 čtvrt hodiny), pak po odehrání **W?**, stiskneme tlačítko menu a napočítáme 4 pípnutí. Pak tlačítko uvolníme. Systém odpoví vysláním znaků **SET 04**, následovaným posloupností znaků **START**. Po uplynutí nastaveného času, dojde k vyslání textu „**CALL a aktuální teploty**“. Tedy např. OK1IF 23R3 C. Pokud nevypneme napájení, pak tato zpráva se bude každých 15 minut opakovat s aktuální teplotou. Maximální čekací doba do inicializace buzení (vzbuzení) je teoreticky 255 čtvrt hodin, to je 64 hodin nebo přibližně 2 a půl dne.

Menu Q

Při aktivaci **Menu Q**, je možno nastavit i emergency zprávu. Ta je tvořena dvouciferným číslem. Každé číslo odpovídá domluvené zprávě. Pokud jsme v MENU a postupně se odehraje písmeno **Q**, můžeme tlačítko MENU uvolnit. V tom případě se emergency zpráva **nebude** vysílat. Pokud po zahrání písmena **Q** držíme tlačítko Menu i nadále, ozývají se postupně „pípy“. Pokud napočítáme třeba 3 tyto

krátké „pípy“, uloží se emergency zpráva číslo 03. Po uvolnění tlačítka o tom dostaneme zprávu **SET 03**.

Pak systém funguje tak, že každé cca **3 minuty** vyšle zprávu **T X**, kde písmeno **X** je určeno posledním znakem sufixu uložené značky. Písmeno **T** slouží pouze k otevření skvelče přijímací radiostanice. Tedy cca po 200m ušlé vzdálenosti, je automaticky vyslaná tato zpráva. Slouží ke kontrole slyšitelnosti a tedy možnosti navázání spojení. Po 15 minutách (cca po 1 km ušlé vzdálenosti), se spustí data složená z volací značky následované údajem **NR** a dvouciferným číslem, které odpovídá počtu čtvrtodin (a tedy cca počtu km), které má ujita sledovaná stanice. Případně i s emergency kodem **Q**. Tedy příklad takové zprávy je následující:

OK1IF NR 08 Q 11 Q11

Význam je následující:

Stanice OK1IF je na pochodu 2 hodiny (8 čtvrtodin, tedy pravděpodobně ušla 8 km) a vysílá domluvenou emergency zprávu 11. **Mód Q lze zrušit pouze vypnutím napájení zařízení.**

Poznámka: Při zapnutí napájení systému je možné, že vlivem parazitních kapacit nedojde ke správnému resetu. Tento stav se činností watchdogu sám opraví, případně je dobré stisknout a držet na pádle čárku.

4.2.2024 Aktivní verze V0.5

OK1IF Milan Stejskal

PZ edice