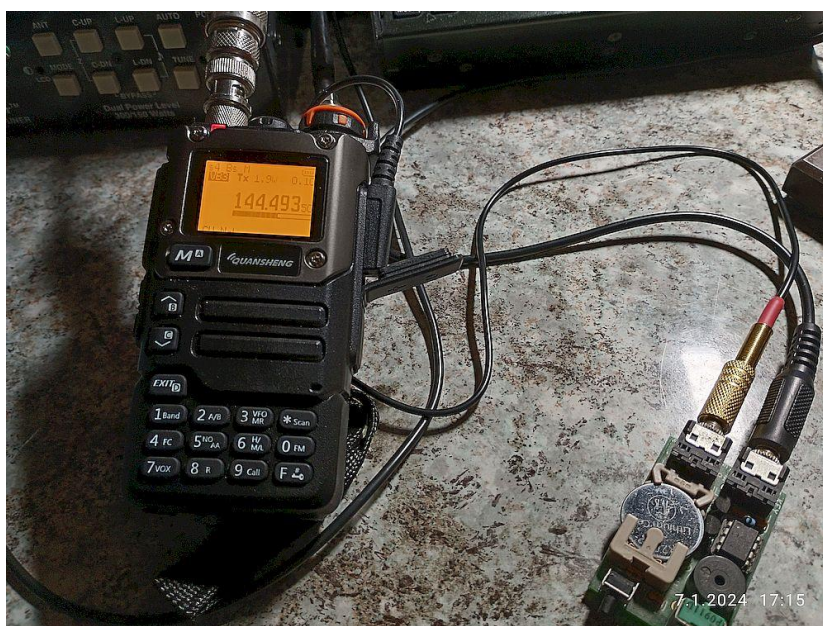


MIKROMANUÁL CW

Referenční příručka pro použití stanice Quansheng UV-K5 (8),
vybavené firmwarem IJV, v režimu CW



Tato příručka je napsána pro základní seznámení žáků telegrafní školy s obsluhou stanice Quansheng UV-K5 (8) v režimu CW. Nenahrazuje jiné manuály. Odpovídá firmwaru IJV V2.7.

Vydáno v rámci edice PZ

Liberec 2024

Úvod

TCVR Quansheng UV-K 5 (8) je moderní laciná stanice, postavená na moderním čipu Beken BK4819. O vlastnostech této stanice se můžete dočíst třeba zde [Quansheng UV-K5 je revoluce! \(amaradio.cz\)](#). Pro účely naší školy, má jednu obrovskou výhodu a to je možnost plnohodnotného vysílání CW v pásmech 144 a 432 MHz s výkonem až cca 4W. Tedy stanice je velice vhodná pro nácvik telegrafních spojení, případně pro nácvik závodních spojení. Při větším rozšíření by stanice mohla nahrazovat M160 stanici pro bývalý nácvik MVT .

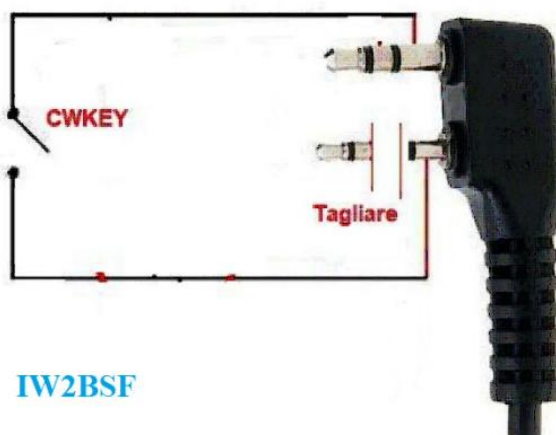
Připojení k externímu klíči

Při použití nového firmwaru IJV, lze při navolení módu CW klíčovat pomocí tlačítka PTT. To je však nepraktické a tak je výhodné připojovat externí klíč pomocí kabelu.

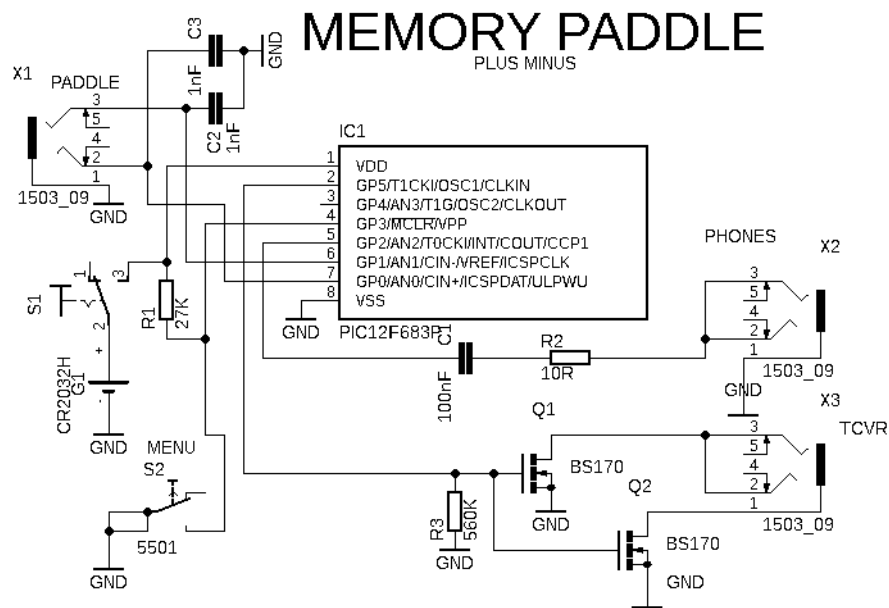
FW fabrizio e TX in CW

↳ a partire dal suo FW 2.5 !

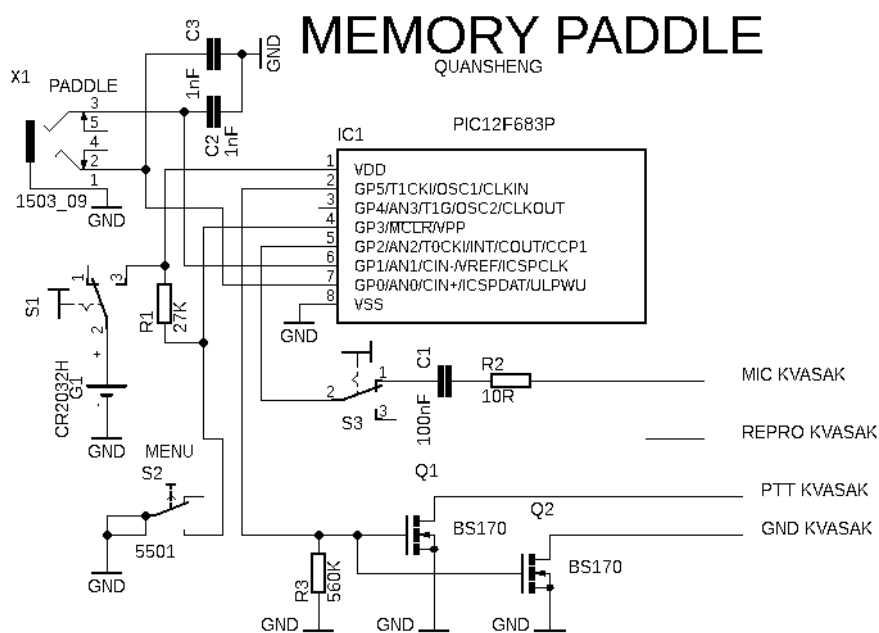
si usa il PTT per fare CW oppure questa comoda modifica :



GND TCVR je na kroužku menšího 2.5mm jacku. Propojením s kroužkem většího 3.5 mm jacku, dojde k zaklíčování stanice. Při klíčování je možnost nastavení i klíčovacího tónu do reproduktoru. Menu 39 (D Lmon). Pokud chceme při zasunutém kabelu používat vnitřní reproduktor, je nutné menší jack (2.5 mm) zkrátit podle obrázku. Při klíčování je na kroužku většího jacku (3.5mm) napětí cca -3.2V. Tedy případný externí elbug, musí být upraven pro klíčování záporného napětí. Lze s úspěchem použít zapojení podle NOXAS.



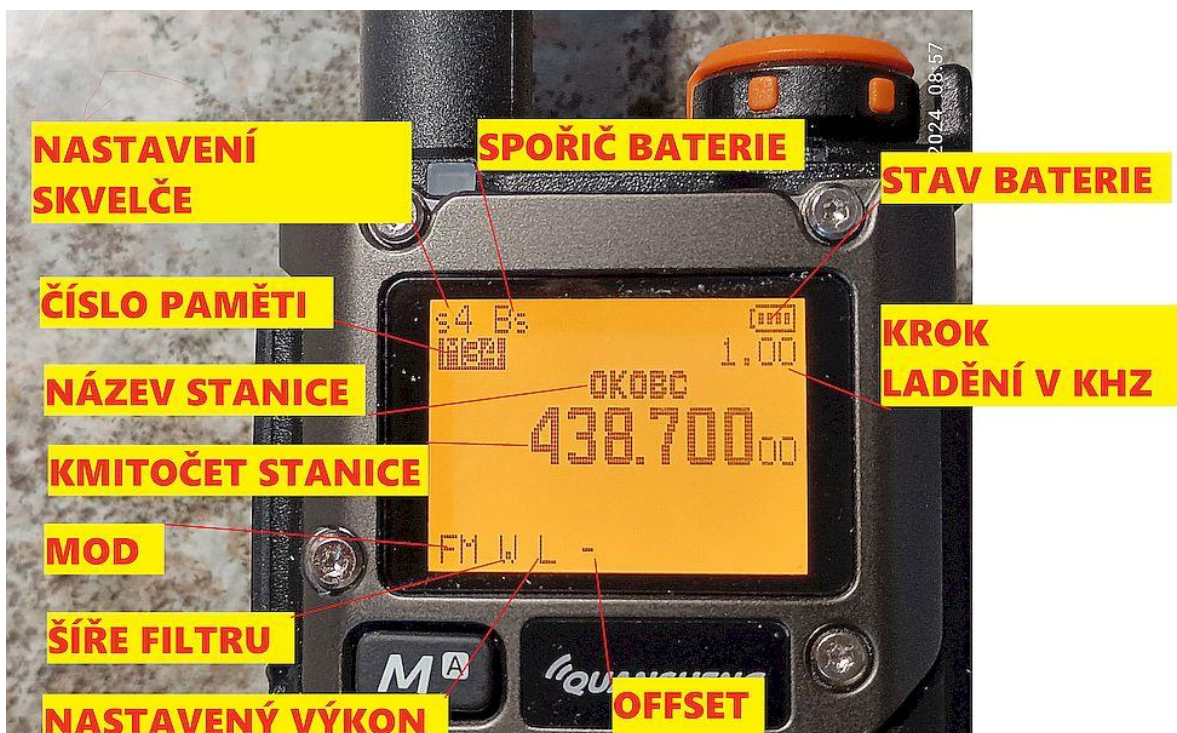
Dvojice klíčovacích mosfetů umožňují klíčovat jak pozitivní, tak negativní napětí.



Externí klíčování Kvašáka za pomoci signálů PTT a GND

Nastavení stanice pro mód CW

Předně je nutno zdůraznit, že u stanice je nutné používat nový firmware IJV, verze alespoň V2.7. Normální FM mod stanice používá tento displej.



Stanice používá následující klávesnici.



Pokud jsme v tomto modu (paměťový mód), je nutné přepnout do modu VFO. Toho lze dosáhnout více způsoby. Nejrychlejší je však ten způsob, kdy stiskneme a podržíme klávesu **3 (VFO MR)**. Displej se nám přepne do modu VFO.



Nyní několikrát dlouze stiskáváme klávesu **0 (FM)** a sledujeme v levém dolním rohu nastavený mód. Pro telegrafii je nutné nastavit CW. Pro CW je výhodné použít nejužší možný filtr který je k dispozici (1,8 kHz). Přepínání filtrů je možno provádět dlouhým stiskem a podržením klávesy **5 (NOAA)**. Sledujeme na displeji dole vlevo značku nastavené šíře filtru (**N-**). Stanice umožňuje nastavit 3 hodnoty výstupního výkonu L, M, H (Low, Middle, High). Přepínání výkonu je nejjednodušší měnit pomocí klávesy **6 (H/M/L)**. Klávesu stiskneme a držíme. Sledujeme značku pro výkon. Pro práci a správné naladění na protistanici je výhodné nastavit i menší krok (step) ladění. K dispozici pro CW mod je krok 0.02 kHz, 0.05 kHz, 0.1 kHz, 0.5 kHz. Změnu kroku provádíme opět stiskem a podržením klávesy **9 (CALL)**. Pokud chceme pracovat s funkcí RIT, či XIT, lze ji navolit stiskem a podržením klávesy **8(R)**. Zapnutí RITu je indikováno písmeny **Rt**, zapnutí XITu písmeny **Xt** vpravo vedle indikace nastaveného výkonu.

Nastavení kmitočtu se provádí z klávesnice a to postupným krátkým stiskem čísel, které odpovídají požadovanému kmitočtu. Např. kmitočet 144.0605 MHz, nastavíme postupným stiskem číslic klávesnice 0 1 4 4 0 6 0 5. Ladění pak provádíme postupným stiskem kláves **B a C** (nahoru o krok, dolů o krok). Při navolení RITu nebo XITu, se tyto klávesy používají pro změnu kmitočtu RITU nebo XITu. **Pokud vyhledáváme protistanici a potřebujeme se na ní přesně naladit, pak se vždy ladíme od hořejšího kmitočtu směrem dolů. Zázněj stanice musí s naším poklesem kmitočtu vyvolat hlubší tón protistanice v reproduktoru. Ladění zastavíme, pokud výška zázněje v reproduktoru odpovídá výšce zázněje v příposlechu.**

Doplňky ve versi V2.9

Verze 2.9 umí uložit vlastní značku (označuje ji autor jako QRZ). Současně umí firmware s uloženou značkou ji vyslat jako CW výzvu.

Vložení vlastní značky

- Stanici uvedeme do stavu servisního menu (rozšířeného menu) a to tak, že ve vypnutém stavu stiskneme a držíme tlačítko PTT a současně boční tlačítko 1 (tlačítko hned pod PTT).
- Zapneme napájení
- Stiskneme tlačítko M (menu)
- Pomocí šipek (tlačítka B a C) vybereme menu č. 59 (QRZ)
- Stiskneme tlačítko M (menu) a dostaneme se k editaci značky
- Pomocí šipek (tlačítka B a C) vybíráme první písmenko naší značky, pak stiskneme hvězdičku k posuvu o jedno místo vpravo
- Podobně vložíme druhé písmeno atd.
- Po vložení celé značky stiskneme hvězdičku 3x (kurzor zmizí)
- Stiskem M (menu) ukončíme editaci

Zobrazení vlastní značky při zapnutí TCVR

- Opět v servisním menu (viz. výše) vybereme v menu č. 58 (PonMSG) položku MSG
- Ukončíme editaci menu
- Po zapnutí TCVR se na displeji zobrazí Vaše značka

Automatické vyslání výzvy (CQ)

- V servisním menu vybereme např. položku č. 63 (zvolíme, že naše dlouhé stisknutí klávesy Side2L bude spouštět výzvu)
- Stiskem M tuto položku editujeme a z nabídky vybereme **CW CALL CQ**
- Ukončíme editaci
- Vyskočíme z menu stiskem klávesy **EXIT**

Nyní je stanice připravena k dávání automatické výzvy (platí jen pro mód CW). Po zvolení kmitočtu, je možno stisknout dlouze druhé tlačítko pod PTT. Spustí se automaticky text v následující formě (např.) CQ CQ DE OK1IF OK1IF PSE K

Doplňky ve versi V2.9R2

1. Možnost opakované výzvy po nastaveném časovém intervalu
2. Možnost spuštění majáku, jehož text se automaticky vysílá, po nastaveném časovém intervalu

V této versi se objevilo v menu č. 45 toto:



Pokud editujeme tuto položku, je možné nastavit čas opakování (buď výzvy a nebo automatického spuštění majáku). Máme k dispozici časy: 10sec, 20sec, 30sec, 1min, 2min, 3min, 4min, 5min, 10min a 15min. Po nastavení času, se nám na displeji dole objeví nová položka Bc.



Pokud nic neděláme, pak po uplynutí nastaveného času se automaticky spustí činnost majáku a začne se v CW modu (maják funguje jen pro CW mod) vysílat zpráva:

VVV DE OK1XX/B OK1XX/B zakončené dvěma slovními texty (nepodařilo se mi zjistit, kde se dají editovat) a dlouhým zaklíčováním. Toto se v nastaveném časovém okamžiku opakuje.

Pokud však po nastavení času spustíme dávání výzvy (třeba dlouhým stiskem tlačítka 2L, které jsme si předtím definovali), pak text Bc (beacon continue) se změní na text Cc (CQ continue).



Toto je vynikající věc. Přesto však si dovoluji upozornit začátečníky. Majákový mód je nádherná věc. Aby však měl význam, musí být maják téměř neslyšitelným. Pak při zlepšení podmínek toto vše má význam. Jakmile však někdo z nerozumu na Sněžku umístí Kvašáka v módu majáku s nastaveným výkonem 4W, pak je toto naprosto k ničemu a jen ruší a obsazuje drahocenné kmitočty. A to už pomíjíme to, že je to proti předpisům.

OK1IF M. Stejskal

21.1.2024