

# PIXIDB – SYSTÉM QRP MAJÁKŮ



**OK1IF**  
DCF77 NET SYSTEM  
TWO ANTENNA SYSTEM

BEACON 500mW  
0dB -10dB -20dB -30dB

**PIXIDB**

60m 80m CW

MENU PADDLE SENSOR DCF

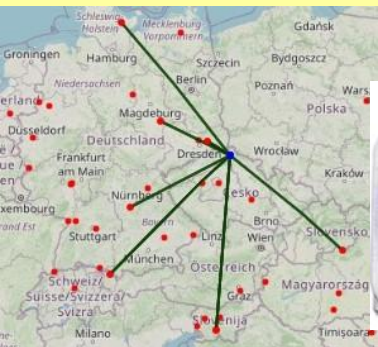
2025

OK1IF MILAN STEJSKAL

# PROČ MAJÁKY?

NEMAJÍCÍ SMYSL

- 3mW test



MAJÍCÍ SMYSL

- Silný nástroj k podchycení změny podmínek (VKV)
- Trvalé sledování podmínek - systém NCDXF majáků
- Majáky MIB – výzkum greyline a šíření ionodukty - (časově omezené vysílání)

- Zvláštní a měřicí účely - PIXIDB

Nutné technické parametry

- Stabilita kmitočtu
- Stabilita výkonu
- Splnění podmínky slyšitelnosti v šumu – regulace výkonu

KONZERVA - ZÁVISLOST VÝSTUPNÍHO VÝKONU NA NAPÁJECÍM NAPĚTÍ



# PIXIDB – VÝVOJ NA ZÁKLADĚ PIXIÁD

Měřícím přístrojem je soustava RBN (kiwi)

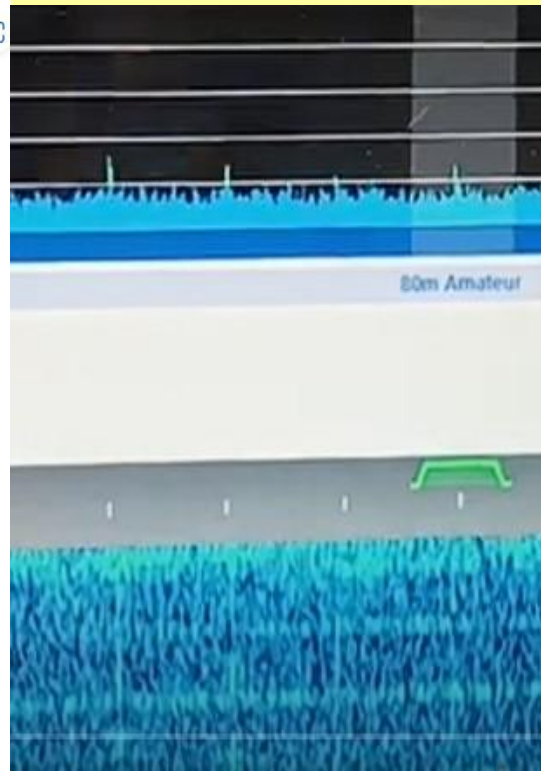
160-Meter ray traces at night on 1.82 MHz  
9 degrees to 24 degrees in 3 degree steps

IV3PRK

F hops

ducting

E hops



**Negativa pixiád**

- Rozestup 100Hz
- Nesynchronizace vysílání

# Co umí „navíc“ PIXIDB?

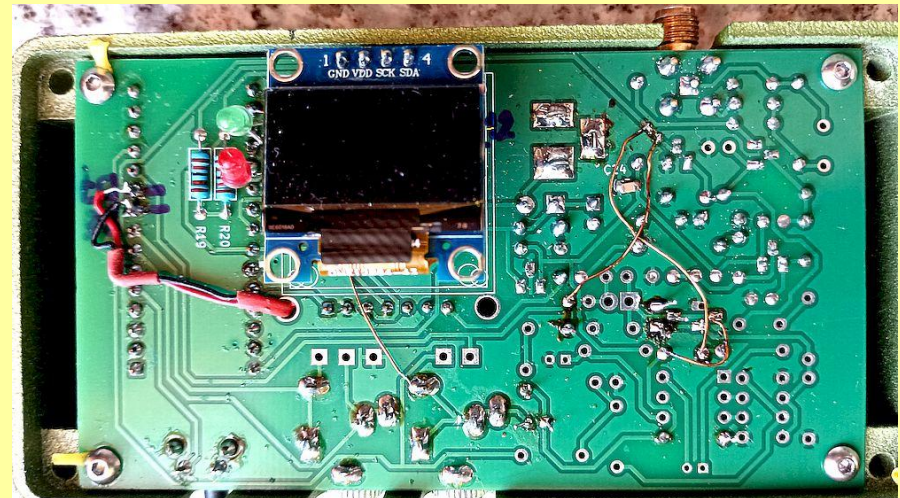
## Synchronizace vysílání s časem

- Začátek vysílání podle zadané ID v MENU – random zesíťování vysílání
- Kdokoliv se může přidat do sítě pouze zadáním volného ID v MENU
  - Default pro 5 stanic – ale dá se programově měnit
- Synchronizace podle DCF 77 (lépe funguje uvnitř budov)
  - Každá stanice má podle ID přidělen časový úsek 30s pro vysílání
  - Každý účastník může měnit výkon po 10dB (max 500mW, min 500uW)
  - Při 5 stanicích opakování vysílání za 2min a 30s



# Co může PIXIDB „měřit“ (porovnávat)

- Efekt – stará/nová anténa (má 2 výstupní anténní konektory) – přepínání antén
- Nepřímé měření vyzařovacího úhlu antény (porovnávání dvou antén)  $MUF = F_{cr} / \sin \alpha$  (alfa = vyzařovací úhel antény)
- Při znalosti  $F_{cr}$  – výpočet vyzařovacího úhlu ANT
- Nepřímé porovnávání ztrátového odporu antény (účinnost antény)
- Studium optimálních podmínek na moji anténu, kdy využiji ionoduktu

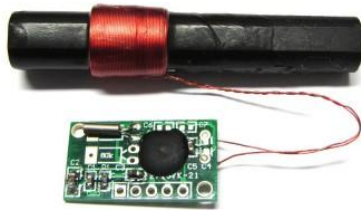


# DCF77 čidlo



DAEV6180B1COB.005  
3 April, 2012

## TIME SIGNAL RECEIVER MODULE



- Tuned ferrite antenna
- AM receiver IC board
- Reception of:
  - German DCF77
  - US WWVB
  - British MSF
  - Japanese JJY60



**CZK35.32** ~~CZK56.06~~ 37% off

Price includes VAT

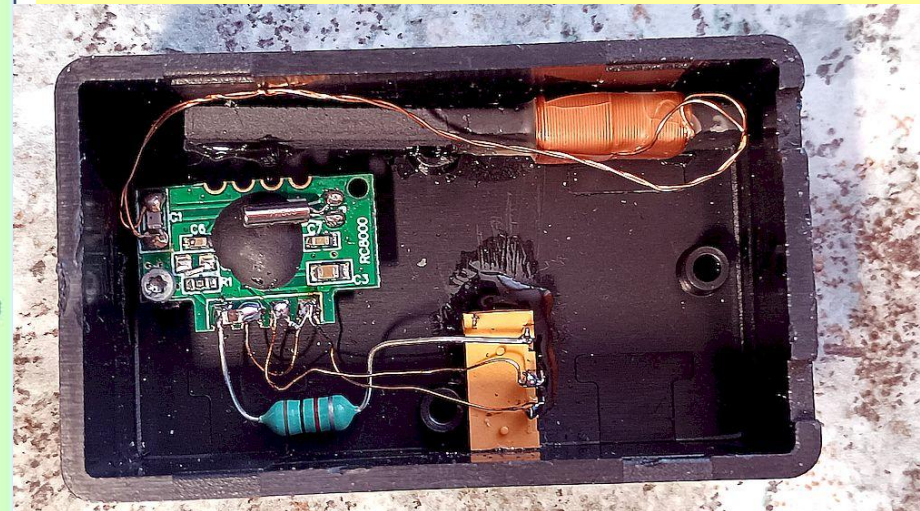
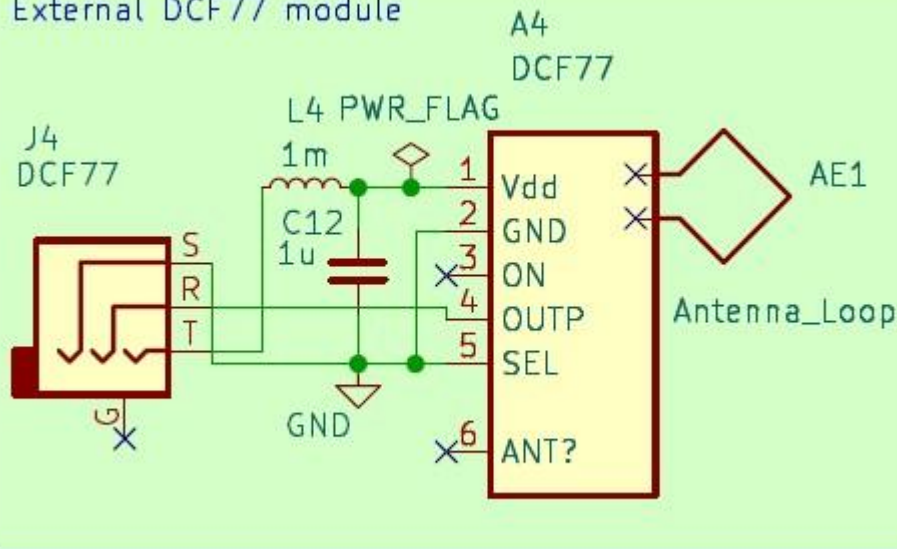
Buy 2 pieces get 2% off

DCF77 Receiver Module Radio Time Module Radio Clock Radio Module  
Antenna DCF Receiver Module DCF/77.5KHz Single Frequency Module

★★★★★ 4.1 9 Reviews | 31 sold

More price information ⓘ

External DCF77 module

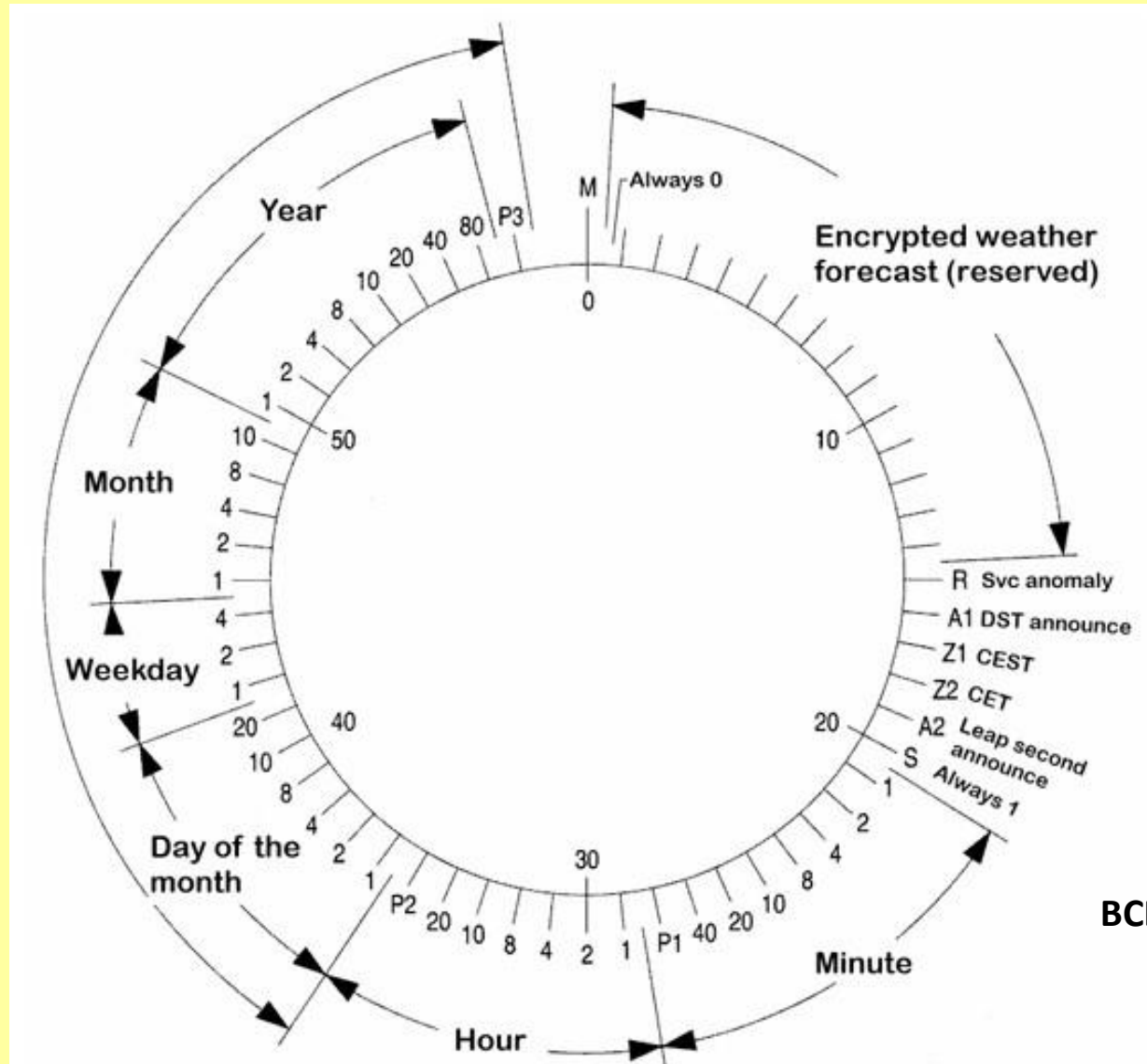


# Kódování DCF77

LOG 0 – puls  
100ms

LOG 1 –  
puls 200ms

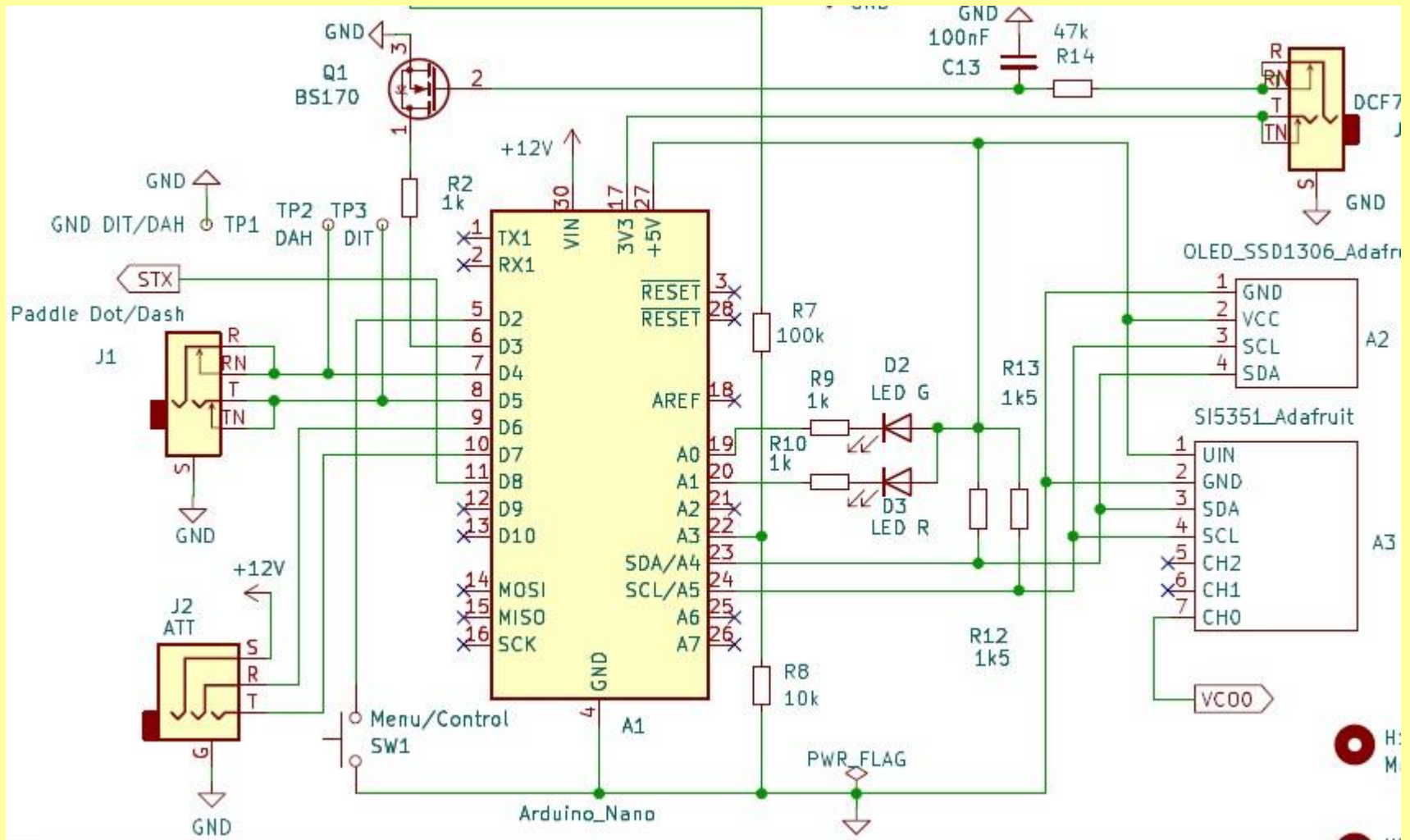
SYNCHRONIZACE 59  
SEC



BCD kódy

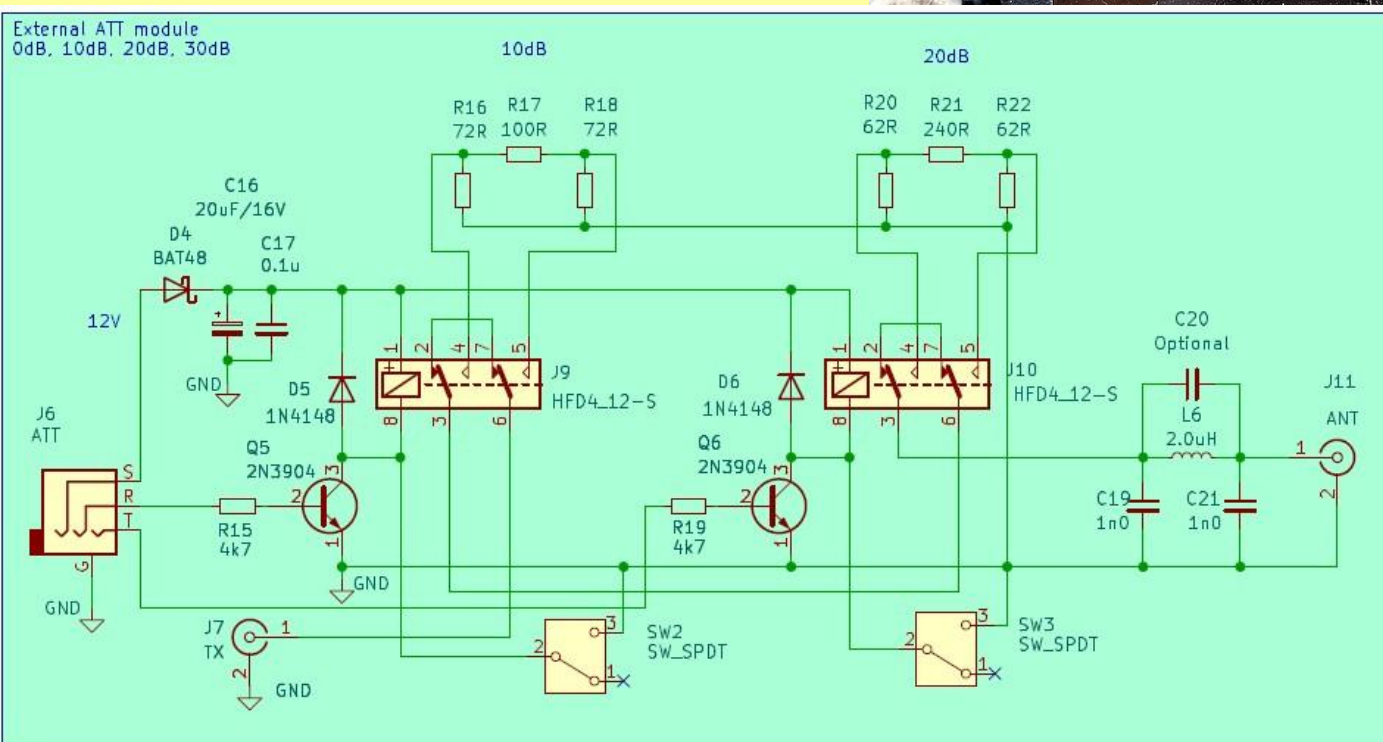


# Připojení ke stávajícímu PIXIDU

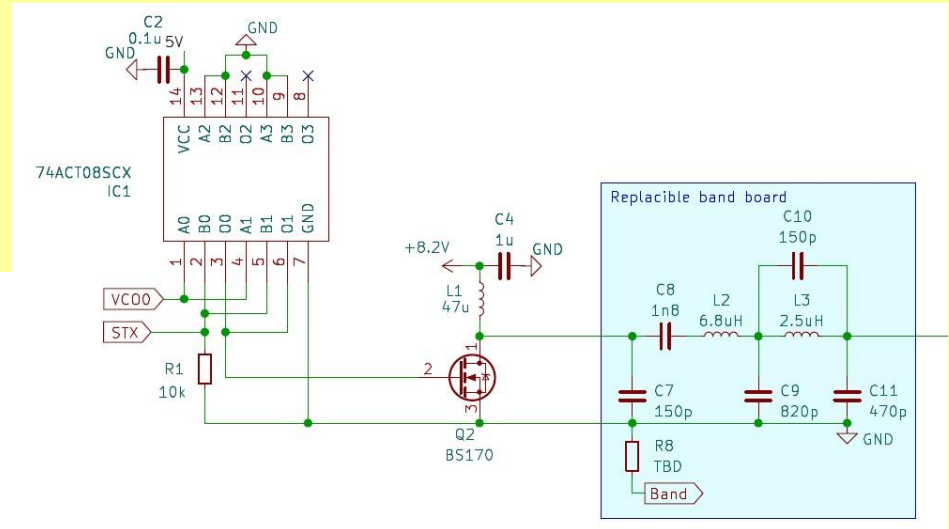
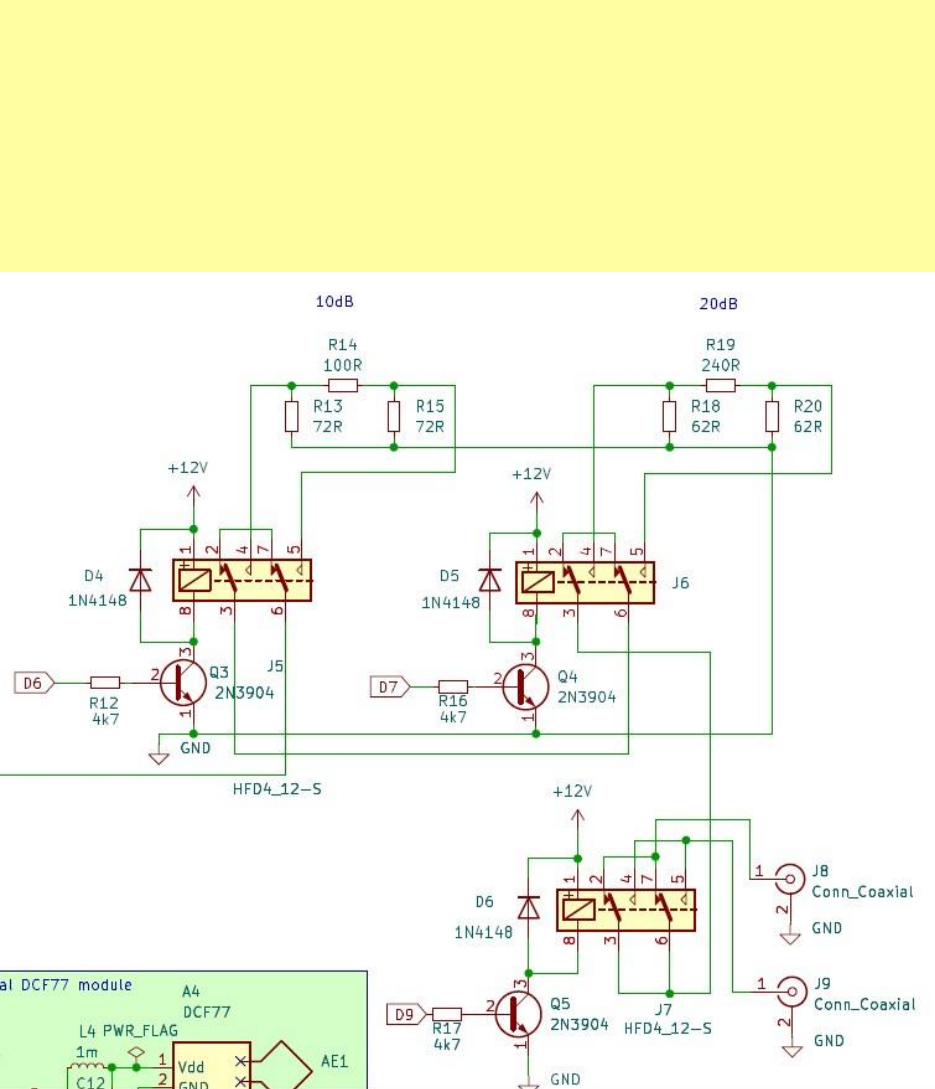




# Zapojení ATT k původnímu PIXIDU



# PIXIDB s novou deskou PS (připravuje se)



- Relé ATT uvnitř – dva anténí konektory
- PA třída E
- Výměnné moduly pro různá pásma
- Automatické přepnutí pásma

# Nové firmware PIXIDB 1.00B

## Moznosti SW PIXIDB 1.00b:

1/ Nove ridici znaky v predprogramovanych vysilanych sdeleni

#0 ATT 0dB, a zaklicuje se PA po dobu

#define CWTLONG 3

#1 ATT 10dB

#2 ATT 20dB

#3 ATT 30dB, po ukonceni celeho sdeleni se vrati ATT dle nastaveni v menu

#4 VFO A, ukonceni sdeleni vrati bezne VFO

#5 VFO B, ukonceni sdeleni vrati bezne VFO

#6 ANT 1

#7 ANT 2, ukonceni sdeleni vrati ANT1

#8 %ID, vlozi do sdeleni "Station ID"

#9 jako "CQ" zpusobi opakovani sdeleni v danem intervalu

Stavajici ridici znak "&" stale slouzi ke spojovani sdeleni 1-6. Pozor ale na celkovou casovou delku v rezimu "Synchronized".

Prekroceni IDSPAN zpusobi ukonceni sdeleni. Lze tedy zvetsit IDSPAN, zmensit pocet stanic STATIONS v siti pro zkraceni celkoveho ramce opakovani, zvysit rychlost WPM, nebo zkratit testovaci znacky CWTLONG.

**AUTOREM VŠECH FIRMWARE JE ZDENĚK OK1ZP**

**DĚKUJI ZA POZORNOST**

# PROJEKTY SKUPINY PIXID

- PIXID – UKONČEN
- PIXID 612 – DOPLNĚK K PIXIDU – PROBÍHÁ
- ATT PRO PIXID – UKONČENO
- PIXANC – ANTÉNNÍ ČLEN – UKONČENO
- MIB NG – MAJÁK NOVÉ GENERACE - PROBÍHÁ
- BLIKAVÁ DIODA NA NOC – PROBÍHÁ (EXPEDICE VNUK 2025)
- PIXIDB – PROBÍHÁ
- ROZKMID – ZAHÁJEN
- SUPER JEDNODUCHÝ CW, AM TCVR „VNUK“ PRO VNUKY – PROBÍHÁ
- TCVR PIXNOG – ŠPIČKOVÝ TCVR S PŘÍMÝM VZORKOVÁNÍM NA VSTUPU – ÚVAHA
- TCVR PIXSAN – JEDNODUCHÝ CW TCVR NA KLASICE A244 – ÚVAHA
- EUK- ELEKTRONICKÁ UNIVERSÁLNÍ KEŠKA - ROB TX (EXPEDICE VNUK 2025) - PROBÍHÁ

**DĚKUJEME ZA PODPORU (V JAKÉKOLIV PODOBĚ)**



# OK1ZP

